

Pravila

Na ispitu imaju dvije vježbe koje se rade ukupno 50 minuta.

Prva i drug vježba maksimalno nose po 33,5 odnosno (50 bodova) i boduju na sljedeći način:

1 greška: 30 bod (46 bodova)
2 greške: 28 bodova (42 bodova)
3 greške: 24 bodova (38 bodova)
4 greške: 20 bodova (34 bodova)
5 grešaka: 16 bodova (30 bodova)

6 grešaka: 12 bodova (26 bodova)
7 greški: 10 bodova (22 bodova)
8 greški: 8 bodova (18 bodova)
9 greški: 6 bodova (14 bodova)
10 greški: 4 bodova (10 bodova)

Na primjer greške u Excelu su sljedećih oblika: tabela nije obojena, tabela nema isti okvir kao na papiru, cijene nemaju unesenu novčanu jedinicu na ispravan način, tabela ne sadži isti tekst, polja nisu isprogramirana na ispravan način, riječ "Cijena" se ne nalazi u polju C2, riječ "Teniska loptica" se ne nalazi u polju B9, rečenica koja se nalazi u polju B13 nije podjeljena u dva reda i slično...

Grupa C

Vježba broj 1 (33,5 bodova) (50 bodova)

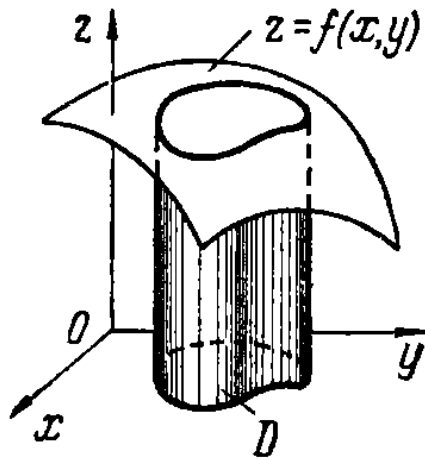
U programu za rad sa tabelarnim podacima

	A	B	C	D
1				
2			Cijena	
3		Informativni program	23.00 €	
4		Desna ruka	nepoznato	
5		Kućna videoteka	56.00 €	
6		Gnome	78.00 €	
7		iPad	12.00 €	
8		Kablovi	65.00 €	
9		Teniska loptica	56.00 €	
10		Suma podjeljena sa 7		
11		Da li postoji cijena veća od 50? (Da, Ne)		
12		Broj cijena koje su veće od 30:		
13		Da li je broj cijena većih od 60 manji od broja cijena manjih od 40? (Da, Ne)		
14		Da li je suma cijena manja od 100 (Da, Ne)		
15		Da li postoji dvije nepoznate cijene (Da, Ne)		
16		Cijena Teniske loptice je		
17				

Vježba broj 2 (33,5 bodova) (50 bodova)

U programu Corel Draw

Nacrtati sliku na desnoj strani. Kao pomoć može vam poslužiti slika sa lijeve strane koja se nalazi na D:\Slike za informatiku\Slike za corel\slika3.tif



Черт. 164

