

Pravila

Na ispitu imaju dvije vježbe koje se rade ukupno 50 minuta.

I prva i drug vježba maksimalno nose po 33,5 odnosno (50 bodova) i boduju na sljedeći načn:

1 greska: 30 bodova (46 bodova)	6 grešaka: 12 bodova (26 bodova)
2 greske: 28 bodova (42 bodova)	7 greški: 10 boda (22 bodova)
3 greške: 24 bodova (38 bodova)	8 greški: 8 boda (18 bodova)
4 greške: 20 bodova (34 boda)	9 greški: 6 boda (14 bodova)
5 grešaka: 16 bodova (30 bodova)	10 greški: 4 boda (10 bodova)

Na primjr greške u Wordu su sljedećih oblika: Naslov nije centriran, naslov nije podvučen, naslov nije boldiran, ne postoje tri kolone, ne postoje tri paragrafa, prvi red u paragrafu nije uvučen 7 mm, ne postoje dvije slike, slika nije centrirana sa tekstom, slika je na pogrešnom mjestu, ne postoji linija između kolona, prvo slovo u trećem paragrafu nije veliko, ne postoji obojen pravougaonik iza trećeg paragrafa, prva kolona nema isti broj redova kao na papiru, i slično...

Grupa B

Vježba broj 1 (33,5 bodova) (50 bodova)

U programu za obradu teksta:

Naštirati margine: gornja 20 mm, donja 20 mm, lijeva i desna po 19 mm. Font 12 Calibri. Naslov je veličine 22. Razmak između kolona je 7 mm. Prvi red je uvučen 7 mm. Debljina linije između kolona 1.25pt. Slike ne moraju biti iste, a iste slike kao ove možete naći na

D:\Slike za informatiku\Slike za word

Inkarnacija

U ranijim inkarnacijama svi su bili prinčevi i princeze a niko



žaba krastača. U ranijim inkarnacijama svi su bili prinčevi i princeze a niko žaba krastača.

U ranijim inkarnacijama svi su bili prinčevi i princeze a niko

žaba krastača. U ranijim inkarnacijama svi su bili prinčevi i princeze a niko žaba krastača. U ranijim inkarnacijama svi su bili

prinčevi i princeze a

niko žaba krastača.

U ranijim inkarnacijama svi su bili prinčevi i

princeze a niko žaba krastača.

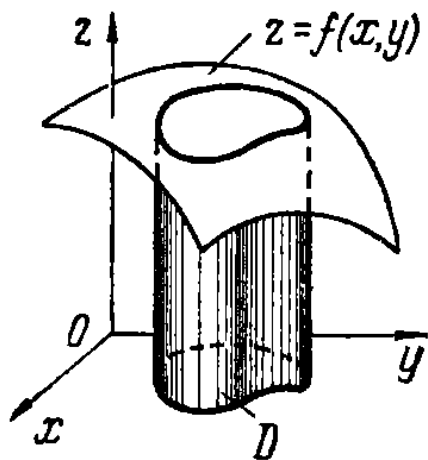
U ranijim inkarnacijama svi su bili prinčevi i princeze a niko žaba krastača. U ranijim inkarnacijama svi su bili prinčevi i princeze a niko žaba krastača.



Vježba broj 2 (33,5 bodova) (50 bodova)

U programu Corel Draw

Nacrtati sliku na desnoj strani. Kao pomoć može vam poslužiti slika sa lijeve strane koja se nalazi na D:\Slike za informatiku\Slike za corel\slika3.tif



Черт. 164

